

Модели : ARYG12LLTB / ARYG14LLTB / ARYG18LLTB

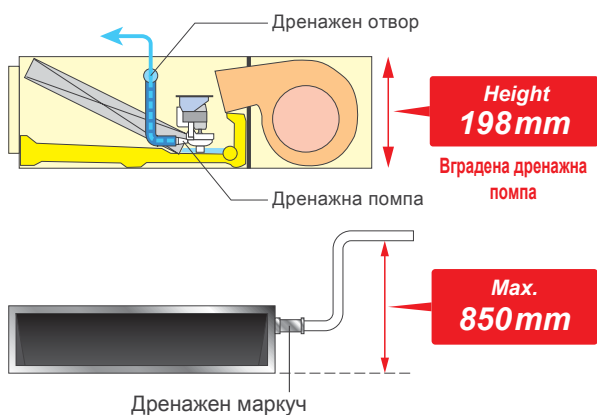


Кабелно дистанционно управление



Компактно тяло

Позволява монтаж в тесни таванни пространства до 210 мм.



Широк спектър на статично налягане

С помощта на DC мотор на вентилатора е възможно да се променя диапазона на статичното налягане от 0 до 90 Pa. Промяната на статичното налягане се извършва чрез дистанционното управление.



Спектър на статично налягане **0 to 90 Pa**

Възможност за монтаж

Таванен

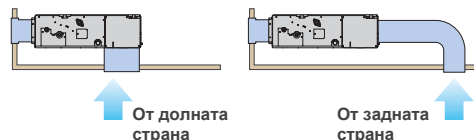


Подов



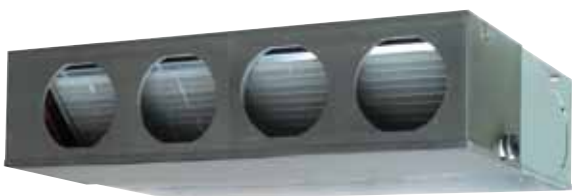
Засмукване на въздушен поток

Посоката на засмукване на въздушния поток може да бъде избрана така, че да съответства на мястото на монтажа.



Средно напорни канални системи

Модели : ARYG24LMLA / ARYG30LMLE / ARYG36LMLE / ARYG45LMLA / ARYG36LMLA [3phase] / ARYG45LMLA [3phase]



Кабелно дистанционно управление (24)



Single phase (30/36/45)



3a ARYG30/36LMLE

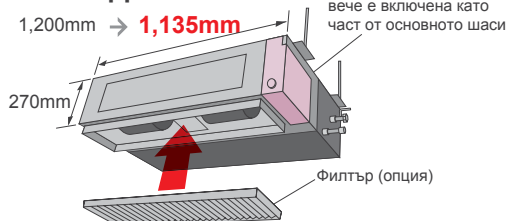


3a ARYG36/45LMLA



Еlegantен и компактен дизайн

Вътрешното тяло позволява монтаж в тесни таванни пространства до 270 мм. А контролната кутия е инсталирана във вътрешността на тялото, което спестява място.

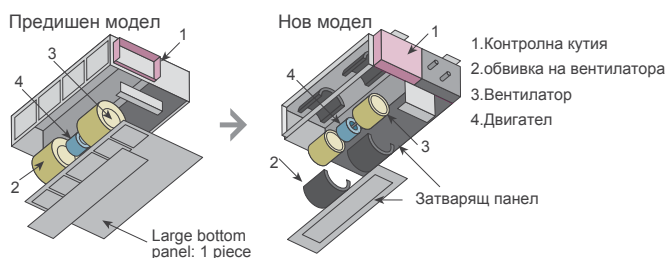


Двупосочност на дренажната тръба

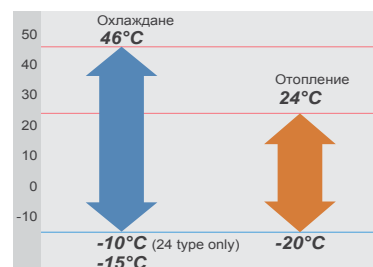


Лесна поддръжка

Структурните подобрения се състоят в направата на затварящия панел от 2 части и обвивката на вентилаторите - от 2 части. Поддръжката на вентилаторите и двигателя, тяхното разглобяване и демонтиране са много лесни!!!



Работа при ниски външни температури



Модели : ARYG45LHTA / ARYG54LHTA /

ARYG45LHTA [3phase] / ARYG54LHTA [3phase] / ARYG60LHTA [3phase]



ARYG45/54LHTA



ARYG60LHTA



Кабелно дистанционно управление



Single phase

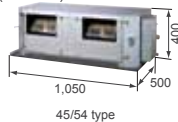


Висока енергийна ефективност

Лесен монтаж

Компактните размери и олекотената конструкция са постигнати благодарение на намаляване на кутията и общото тегло на материалите.

(unit: mm)

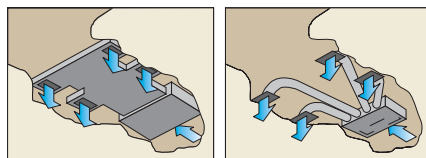


45/54 type

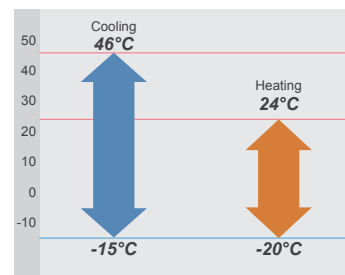


60 type

Проектиран за високо статично налягане



Работа при ниски температури

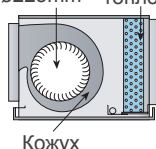
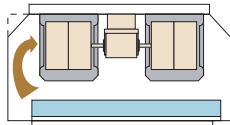


Супер тиха работа

Вътрешно тяло

Скосяването на ъгловите части осигурява по-ниска турбуленция на въздушния поток. Ниските нива на шум са постигнати благодарение на пластмасовия кожух, пластмасовия вентилатор и пластмасови турбини на вентилатора.

пластмасов вентилатор $\varnothing 225\text{mm}$ топлообменник



Средно ниво на шум
43 dB(A)
45/54 type

Външно тяло

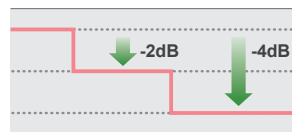
Може да бъде избран режим с различно ниво на шум. Има две степени.

Стандартно ниво на шум

Тиха работа

Mode 1

Mode 2



Високо напорни канални системи

Model : ARYC72LHTA [3phase], ARYC90LHTA [3phase]



ARYC72LHTA



ARYC90LHTA

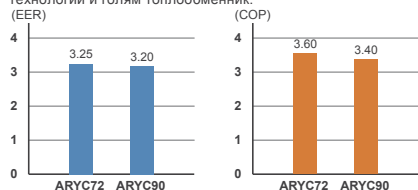


Кабелно дистанционно управление



Висока енергийна ефективност

Значително по-високата ефективност се постига с помощта на DC двойно роторен компресор, всички DC инверторни технологии и голям топлообменник.

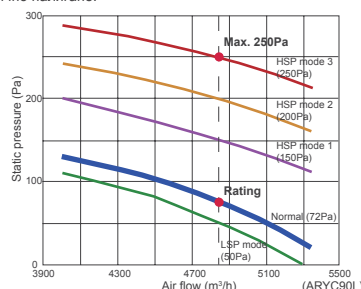


Работа в пикови часове

Консумацията на ел.енергия в пиковите часове може да се контролира чрез 4 степенна настройка на работа на външното тяло, която позволява да се намали разхода на ел.енергия.

5 степени на статично налягане

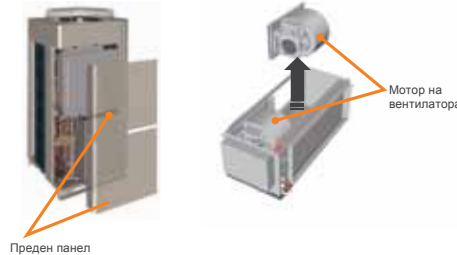
Подобренията дават възможност за настройки на няколко степени на вентилатора и няколко степени на статично налягане.



Лесна поддръжка и сервис

Външно тяло

Вътрешно тяло



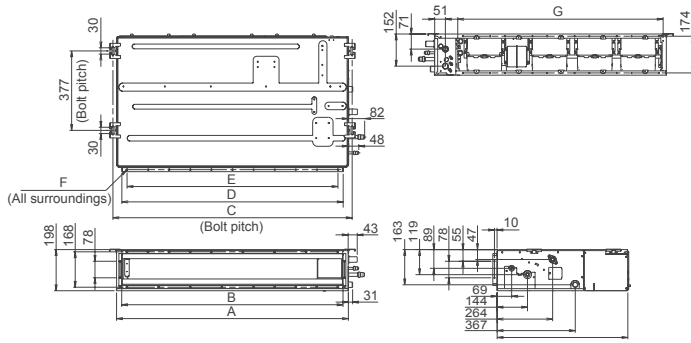
Преден панел

Мотор на вентилатора

Тиха работа на външното тяло

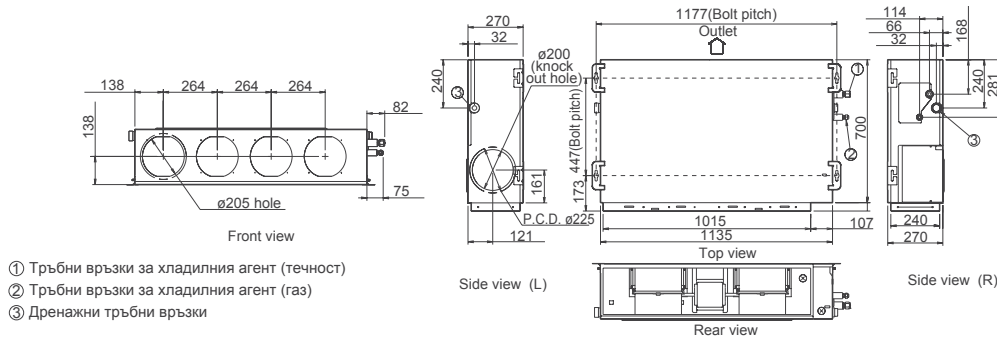
Има два тихи режима на работа.

Размери **Модел : ARYG12LLTB / ARYG14LLTB / ARYG18LLTB** (mm)



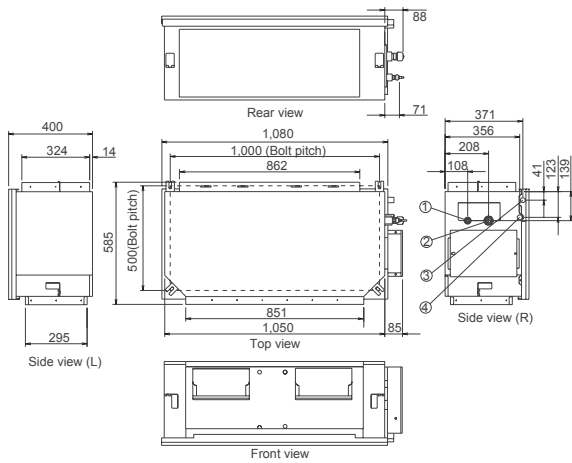
	ARYG12 / 14LLTB	ARYG18LLTB
A	700	900
B	650	850
C	734	934
D	650	850
E	P100x6=600	P100x8=800
F	18xØ5	22xØ5
G	574	774

Размери **Модел : ARYG24LMLA / ARYG30LMLE / ARYG36LMLE / ARYG36LMLA / ARYG45LMLA** (mm)

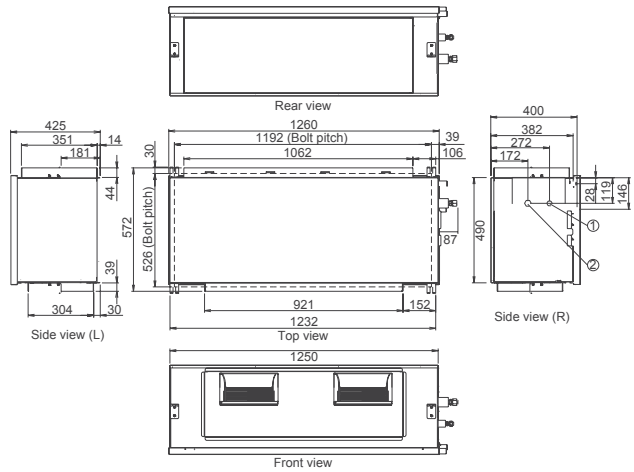


Размери **Модел : ARYG45LHTA / ARYG54LHTA / ARYG60LHTA** (mm)

Модел: ARYG45LHTA / ARYG54LHTA

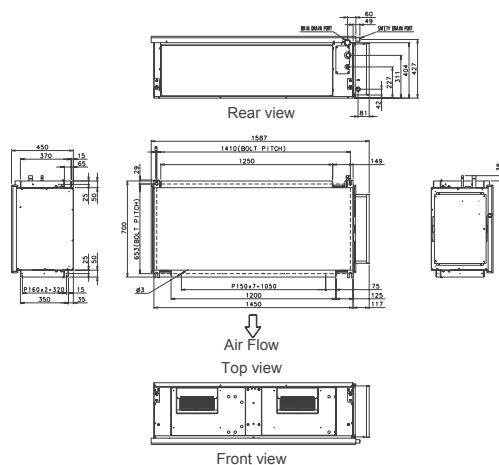


Модел: ARYG60LHTA

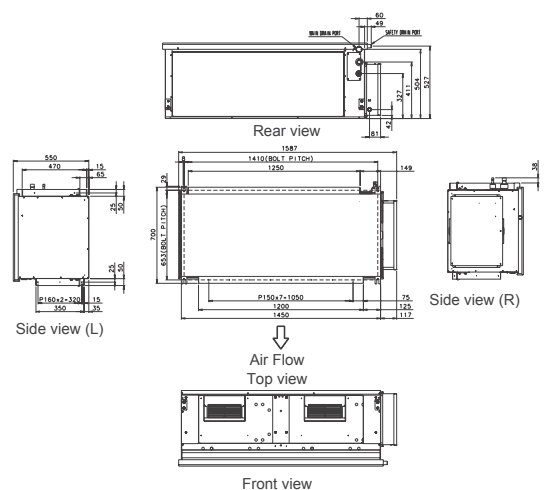


Размери **Модел : ARYC72LHTA / ARYC90LHTA** (mm)

Модел: ARYC72LHTA



Модел: ARYC90LHTA



Легенда

 **V-рам електронен контрол**

 **I-рам електронен контрол**

 **Автоматична настройка на въздушния поток**

Микрокомпютър настройва автоматично въздушния поток, за да съответства ефективно на промяната в стайната температура.


 **Автоматичен рестарт**

При временно спиране на ел. захранване, и след възстановяването му, климатизатора ще се включи автоматично на същия режим.

 **Автоматична смяна на режим**

Климатизатора превключва автоматично от отопление на охлаждане и обратно в зависимост от настроената температура и тази в помещението. (в режим auto)

 **Свързване с въздуховод**

 **Канал за пресен въздух**

 **Пресен въздух**

Пресният въздух се взема с помощта на вентилатора на външното тяло.

 **Икономичен режим**

Ограничават максималното водно напрежение и така намалява консумацията на ел. енергия.

 **Таймер "сън"**

Микрокомпютър постепенно променя стайната температура, осигурявайки комфортни условия за сън.

 **Седмичен + връщач таймер**

Седмичният и връщачият таймер могат да задават температурата за два времеви диапазона и за всеки ден от седмицата.

 **Индикация за филтъра**

Индикация с лампа, кога трябва да се чисти филтъра.

Техническа спецификация

Модел	Вътрешно тяло		ARYG12LTLB	ARYG14LTLB	ARYG18LTLB	ARYG24LMLA	ARYG30LMLE	ARYG36LMLE	ARYG45LMLA	ARYG36LMLA	ARYG45LMLA
	Външно тяло		AOYG12LALL	AOYG14LALL	AOYG18LALL	AOYG24LALA	AOYG30LETL	AOYG36LETL	AOYG45LETL	AOYG36LATT	AOYG45LATT
Захранване	V/∅/Hz		230/1/50	230/1/50	230/1/50	230/1/50	230/1/50	230/1/50	230/1/50	400/3/50	400/3/50
Мощност	Охлаждане	kW	3.5(0.9~4.4)	4.3(0.9~5.4)	5.2(0.9~5.9)	6.8(0.9~8.0)	8.5(2.8~10.0)	9.4(2.8~11.2)	12.1(4.0~13.3)	10.0(4.7~11.4)	12.5(5.0~14.0)
	Отопление		4.1(0.9~5.7)	5.0(0.9~6.5)	6.0(0.9~7.5)	8.0(0.9~9.1)	10.0(2.7~11.2)	11.2(2.7~12.7)	13.3(4.2~15.5)	11.2(5.0~14.0)	14.0(5.4~16.2)
Консумирана мощност	kW		1.05/1.11	1.33/1.34	1.62/1.66	2.21/2.26	2.65/2.68	2.96/3.10	3.77/3.68	2.84/2.87	3.89/3.88
EER	Охлаждане	W/W	3.33	3.21	3.21	3.08	3.21	3.18	3.21	3.52	3.21
	Отопление		3.69	3.71	3.61	3.54	3.73	3.61	3.61	3.90	3.61
Pdesign	kW		3.5/4.2	4.3/4.5	5.2/5.2	6.8/6.0	8.5/8.0	9.4/8.7	-	10.0/10.0	-
SEER	W/W		5.90	5.80	6.20	6.20	5.90	5.70	-	5.80	-
SCOP	W/W		4.00	3.90	4.10	4.00	3.90	3.80	-	4.00	-
Клас на енергийна ефективност	Охлаждане	A	A+	A+	A++	A++	A+	A+	-	A+	-
	Отопление(усреднено)		A+	A+	A+	A+	A	A	-	A+	-
Максимален ток	A		4.8/5.1	6.1/6.1	7.2/7.4	9.7/9.9	11.6/11.7	13.0/13.6	16.5/16.1	4.3/4.4	5.8/5.8
Годишна консумирана мощност	Охлаждане	kWh/a	207	259	293	384	504	576	-	603	-
	Отопление		1467	1614	1774	2098	2868	3202	-	3497	-
Изушаване	l/h		1.3	1.5	2.0	2.5	2.5	3.0	4.0	3.0	4.5
Звуково налягане (охлаждане)	Вътрешно тяло	dB(A)	29/28/26/25	32/30/28/26	32/30/29/27	31/29/27/25	39/35/30/26	39/35/30/26	42/38/32/28	38/36/31/26	42/38/32/28
	Външно тяло		High	47	49	50	52	53	54	55	51
Звукова мощност (охлаждане)	Вътрешно тяло	dB(A)	58	60	58	60	65	65	-	65	-
	Външно тяло		High	61	62	62	67	68	69	-	67
Дебит на възд. поток	m³/h		650/1780	800/1910	940/2000	1100/2470	1900/3600	1900/3800	2100/6200	1800/6200	2100/6750
Статично налягане	Pa		0 to 90(25)	0 to 90(25)	0 to 90(25)	30 to 150(35)	30 to 150(47)	30 to 150(47)	30 to 150(60)	30 to 150(47)	30 to 150(60)
	mm		198x700x620	198x700x620	198x900x620	270x1135x700	270x1135x700	270x1135x700	270x1135x700	270x1135x700	270x1135x700
Размери В x Ш x Д	Вътрешно тяло	kg(lbs)	19(42)	19(42)	23(51)	38(84)	40(88)	40(88)	40(88)	40(88)	40(88)
		mm	578x790x300	578x790x300	578x790x300	578x790x315	830x900x330	830x900x330	1290x900x330	1290x900x330	1290x900x330
	Външно тяло	kg(lbs)	40(88)	40(88)	40(88)	44(97)	61(135)	61(135)	86(190)	104(229)	104(229)
		mm	40(88)	40(88)	40(88)	44(97)	61(135)	61(135)	86(190)	104(229)	104(229)
Свързващи тръби (малка / голяма)	mm		6.35/9.52	6.35/12.70	6.35/12.70	6.35/15.88	9.52/15.88	9.52/15.88	9.52/15.88	9.52/15.88	9.52/15.88
Диаметър на дренажната тръба (вътрешен/външен)	mm		25/32	25/32	25/32	35.7/38.1	35.7/38.1	35.7/38.1	35.7/38.1	35.7/38.1	35.7/38.1
Максимална дължина на тръбите (дозареждане над)	m		25(15)	25(15)	25(15)	30(15)	50(20)	50(20)	50(20)	75(30)	75(30)
Максимална денивелация	mm		15	15	15	20	30	30	30	30	30
Работен диапазон	Охлаждане	°CDB	-10~46	-10~46	-10~46	-10~46	-15~46	-15~46	-15~46	-15~46	-15~46
	Отопление		-20~24	-20~24	-20~24	-20~24	-20~24	-20~24	-20~24	-20~24	-20~24
Хладилен агент (потенциал за глобално затопляне)	R410A(1.975)		R410A(1.975)	R410A(1.975)	R410A(1.975)	R410A(1.975)	R410A(1.975)	R410A(1.975)	R410A(1.975)	R410A(1.975)	R410A(1.975)

Техническа спецификация

Модел No.	Вътрешно тяло		ARYG45LHTA	ARYG54LHTA	ARYG45LHTA	ARYG54LHTA	ARYG60LHTA	ARYC72LHTA	ARYC90LHTA
	Външно тяло		AOYG45LETL	AOYG54LETL	AOYG45LATT	AOYG54LATT	AOYG60LATT	AOYA72LALT	AOYA90LALT
Захранване	V/∅/Hz		230/1/50	230/1/50	400/3/50	400/3/50	400/3/50	400/3/50	400/3/50
Мощност	охлаждане	kW	12.5(4.5~14.0)	13.4(5.0~14.5)	12.5(5.0~14.0)	14.0(5.4~16.0)	15.0(6.2~17.5)	20.3(10.8~23.5)	25.0(11.2~28.0)
	отопление		14.0(5.0~16.2)	16.0(5.5~18.0)	14.0(5.4~16.2)	16.0(5.8~18.0)	18.0(6.2~20.0)	22.6(12.0~26.5)	28.0(12.5~31.5)
Консумирана мощност	kW		4.30/3.80	4.77/4.69	4.06/3.67	4.65/4.37	4.70/5.15	6.25/6.27	7.82/8.24
EER	W/W		2.91	2.81	3.08	3.01	3.19	3.25	3.20
COP	W/W		3.68	3.41	3.81	3.66	3.50	3.60	3.40
Максимален ток	A		18.9/16.7	20.9/20.5	6.1/5.5	6.9/6.5	6.9/7.6	9.6/9.6	11.9/12.5
Изушаване	l/h		1.5	2.0	1.5	2.5	2.0	4.5	6.0
Звуково налягане (Охлаждане)	Вътрешно тяло	dB(A)	47/43/40	47/43/40	47/43/40	47/43/40	45/40/36	47/44/41	49/46/43
	Външно тяло		High	55	55	54	55	56	57
Дебит на възд. поток	m³/h		3350/6750	3350/6750	3350/6750	3350/6900	3550/6900	4300/9300	4850/10700
Диапазон на статичното налягане (стандартно)	Pa		100 to 250(100)	100 to 250(100)	100 to 250(100)	100 to 250(100)	60 to 260(60)	50 to 250(72)	50 to 250(72)
	mm		400x1050x500	400x1050x500	400x1050x500	400x1050x500	425x1250x490	450x1587x700	550x1587x700
Размери В x Ш x Д	вътрешно тяло	kg(lbs)	46(101)	46(101)	46(101)	46(101)	54(119)	100(220)	110(242)
		mm	1290x900x330	1290x900x330	1290x900x330	1290x900x330	1290x900x330	1690x930x765	1690x930x765
	външно тяло	kg(lbs)	86(190)	86(190)	104(229)	104(229)	104(229)	215(473)	215(473)
		mm	86(190)	86(190)	104(229)	104(229)	104(229)	215(473)	215(473)
Свързващи тръби (малка / голяма)	mm		9.52/15.88	9.52/15.88	9.52/15.88	9.52/15.88	9.52/15.88	12.70/25.40	12.70/25.40
Диаметър на дренажната тръба (вътрешен/външен)	mm		23.4/25.4	23.4/25.4	23.4/25.4	23.4/25.4	23.4/25.4	23.4/25.4	23.4/25.4
Максимална дължина на тръбите (дозареждане над)	m		50(20)	50(20)	75(30)	75(30)	75(30)	75(20)	75(20)
Максимална денивелация	mm		30	30	30	30	30	30	30
Работен диапазон	охлаждане	°CDB	-15~46	-15~46	-15~46	-15~46	-15~46	-5~46	-5~46
	отопление		-20~24	-20~24	-20~24	-20~24	-20~24	-20~24	-20~24
Хладилен агент	R410A		R410A	R410A	R410A	R410A	R410A	R410A	R410A

FUJITSU GENERAL LIMITED

1116, Suenaga, Takatsu-ku, Kawasaki 213-8502, Japan

http://www.fujitsu-general.com/

